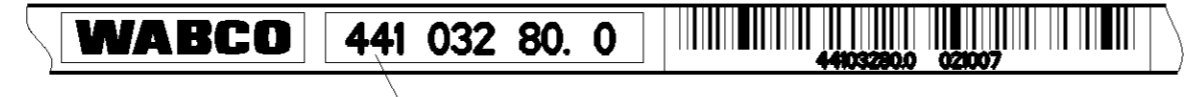
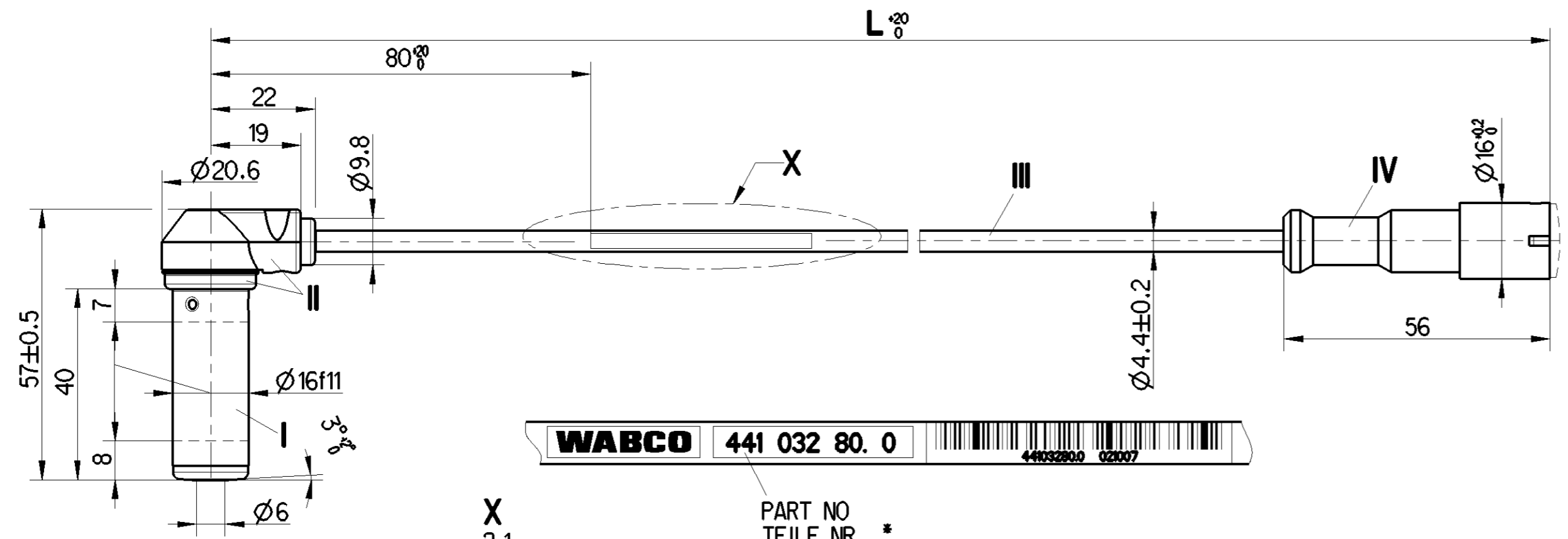


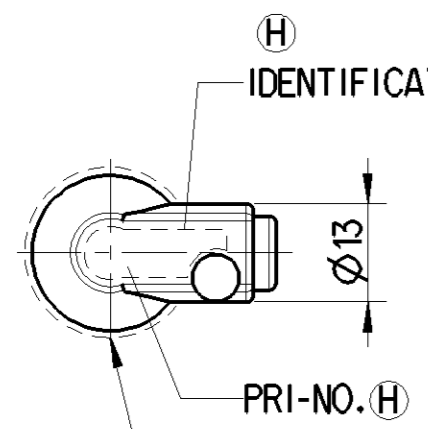
(H) <1> SAFETY CHARACTERISTICS	0
<2> SIGNIFICANT CHARACTERISTICS	0
	Ø16f11 -0.016 -0.126



X  
2:1

PART NO  
TEILE NR. \*  
NO. DE PIECE  
CODICE

BARCODE 128 ↔ ISO/IEC 15417 \*



(H) IDENTIFICATION OF COUNTRY OF ORIGIN  
\*OPTIONAL PRINT ON CABLE

DATE OF MANUFACTURE  
HERSTELLDATUM + HT  
DATE DE FABRICATION  
DATA DI FABBRICAZIONE

THERMAL RANGE OF APPLICATION THERMISCHER ANWENDUNGSBEREICH GAMME D'APPLICATION THERMIQUE CAMPO TERMICO D'APPLICAZIONE	I	-40 °C...+200 °C [1000h] +210 °C [1h]
	II	-40 °C...+150 °C +180 °C [1h]
	III	-40 °C...+180 °C +220 °C [1h]
	IV	-40 °C...+80 °C

FURTHER TECHNICAL DATA SEE PRODUCT SPECIFICATION  
WEITERE TECHNISCHE DATEN SIEHE PRODUKT SPEZIFIKATION  
AUTRES DONNEES TECHNIQUES VOIR PRODUCT SPECIFICATION  
ULTERIORI DATI TECNICI VEDERE SPECIFICA DI PRODOTTO

441 032 191 0

INSTRUCTIONS OF INSTALLATION SEE ADAPTATION SPECIFICATION  
EINBAUINWEISE SIEHE ADAPTION-SPEZIFIKATION  
INSTRUCTIONS D'INSTALLATION VOIR SPECIFICATION D'ADAPTION  
ISIRUZIONI D'INSTALLAZIONE VEDERE SPECIFICA D'ADATTAMENTO

441 032 100 0

DEGREE OF PROTECTION (IN CONNECTION WITH PLUG)  
SCHUTZART (IN VERBINDUNG MIT KUPPLUNGSSTECKER)  
DEGRE DE PROTECTION (DANS CONNECTION AVEC CONNECTEUR MALE)  
GRADO DI PROTEZIONE (IN COLLAGAMENTO CON SPINOTTO)

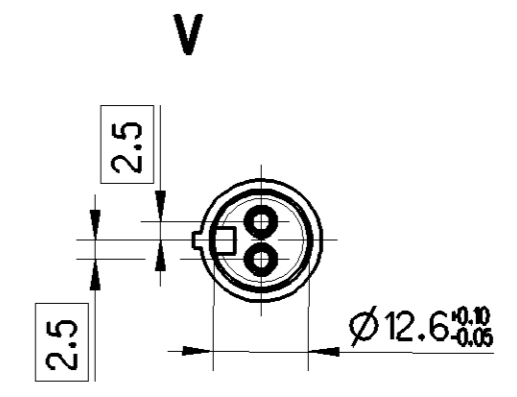
IP 68, IP 69 K  
ISO 20653

WABCO-NR.	L (mm)	MASS (kg)
441 032 808 0	400	0.052
441 032 809 0	1000	0.067

(H)

MATERIAL WERKSTOFF	
SENSOR BODY SENSORGEMAEUSE	STAINLESS STEEL
SENSOR HEAD SENSORKOPF	POLYAMIDE
SENSOR CABLE SENSORKABEL	2x0.5mm <sup>2</sup> (Cu), CROSS LINKED POLYMER JACKET
CONNECTOR SOCKET KUPPLUNGSDOSE	POLYURETHAN
CONTACT KONTAKT	Ø2.5 CuSn / Ag

PROTECTION CAP  
SCHUTZKAPPE  
CAPOUCHON  
PROTETTORE



STRAIN RELIEF CABLE  
ZUGENTLASTUNG KABEL  
ARRET DE CABLE  
SCARICO DI TRAZIONE DEL CAVO

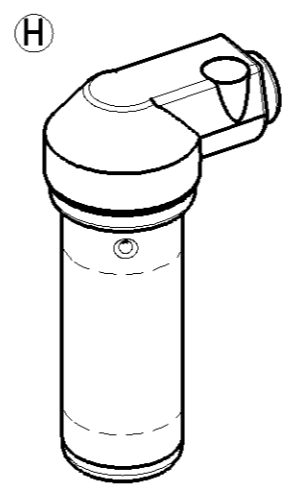
MAX.50N ∓20°C

BEND RADIUS CABLE  
BIEGERADIUS KABEL  
RAYON DE COURBURE DE CABLE  
RAGGIO DI CURVATURA DEL CAVO

R 15 MIN. <math>\sphericalangle</math> 90°

\* ABRASION RESISTANT PRINT  
ABRIEFESTER AUFDRUCK  
IMPRESSION RESISTANTE A L' ABRASION  
IMPRONTA RESISTENTE ALL' ABRASIONE

RAL 9001



General Specification: JED-334-1, Size ISO 14405 LP		Copyright WABCO®		<b>WABCO</b>	
Further Technical Data: 441 032 191 0		Date	Signature		
Doc. Code: 035	Sheet: 1 To 4	2019-04-09	Koojugodu	INDUCTIVE SENSOR WITH SOCKET STABSENSOR MIT KUPPLUNGSDOSE	
General Tolerances JED-261		Checked	Nieber	CAPTEUR AVEC CONNECTEUR FEMELLE SENSORE INDUTTIVO CON CONNETTORE	
Range of Nominal Dimensions ( ± mm)		Expert Hoeller			
Class 1)	≤ 50 > 50 ≤ 180 > 180 ≤ 400 > 400	Mass	Scale	Material No.	Date of first issue:
Fine		/	1:1 (2:1)	441 032 810 0	Doc.Code Language Sheet
Medium		kg		053 ML 1/1	
Coarse	X	Size	CAD System	Replacement for	
Tapped Holes acc.		A 2	CREO	ECN-No.	Revision Techn. Resp.
1) Tolerance Class Applied Crossmarked		500477	6x H	6310_EM	441 032 810 0/96-02-16

Non e permesso, concesso o terzi o riproduzione questo documento, ne utilizzare il contenuto o renderlo comunque noto o terzi senza autorizzazione esplicita. Ogni infrazione costituisce un evidente abuso e comportera il risarcimento dei danni subiti. E' fatta riserva di tutti i diritti derivanti da brevetti o modelli.  
 Toute communication ou reproduction de ce document, toute exploitation ou communication de son contenu sont interdites, sauf autorisation expresse. Tout manquement a cette regle constitue un abus evident et expose son auteur au versement de dommages et interets. Tous droits de proprieite industrielle reserves, notamment en matiere de brevets et de modesles.  
 Weitergabe sowie Vervielfaeltigung dieser Unterlagen, Verwertung und Mitteilung ihrer Inhalte nicht gestattet, soweit nicht ausdru cklich ansonstern, Zuerkennung der Rechte vorbehalten. Missbrauch der und Verpflichten zu Schadenersatz.  
 Alle Rechte hier den Fall der Patenterteilung oder Gebrauchsmuster-Eintragung vorbehalten.